

寸法表

(mm)

呼び	A	D1	D2	d1	d2	H	t
13	65	G3/4	G3/4	13	13	62.5	2.5
20	80	G1	G1	20	20	79.5	3.0
25	90	G1 1/4	G1 1/4	25	25	83.0	3.0

図中の管用平行オネジは、JIS B0202 (管用平行ネジ) B級とする。

接水	品番	部品名	材質	規格番号	記号	摘要
○ 1		胴	青銅鋳物6種	JIS H 5120	CAC406	鉛除去表面処理
			ビスマス青銅鋳物2種	JIS H 5120	CAC902	
○ 2		ボール押え	青銅鋳物6種	JIS H 5120	CAC406	鉛除去表面処理
			ビスマス青銅鋳物2種	JIS H 5120	CAC902	
○ 3		ボール	青銅鋳物6種	JIS H 5121	CAC406C	電着塗装
			ビスマス青銅鋳物3種	JIS H 5121	CAC902Cor903C	
○ 4		ボールシート	テフロン樹脂		PTFE	
○ 5		Oリング	合成ゴム		NBR	
○ 6		ステム	快削黄銅棒	JIS H 3250	C3604BD	Ni・Crメッキ
○ 7		Oリング	合成ゴム		NBR	
8		ステムナット	快削黄銅棒	JIS H 3250	C3604BD	
9		ストップバービン	ステンレス鋼棒	JIS G 4303	SUS304-B	
10		キャップ	黄銅ダイカスト			
11		止めネジ	ステンレス鋼線	JIS G 4309	SUS304-W	

注：部品表「接水」欄の○印及び 部品引出し番号の◎印は、水道水との接水部をしめす。

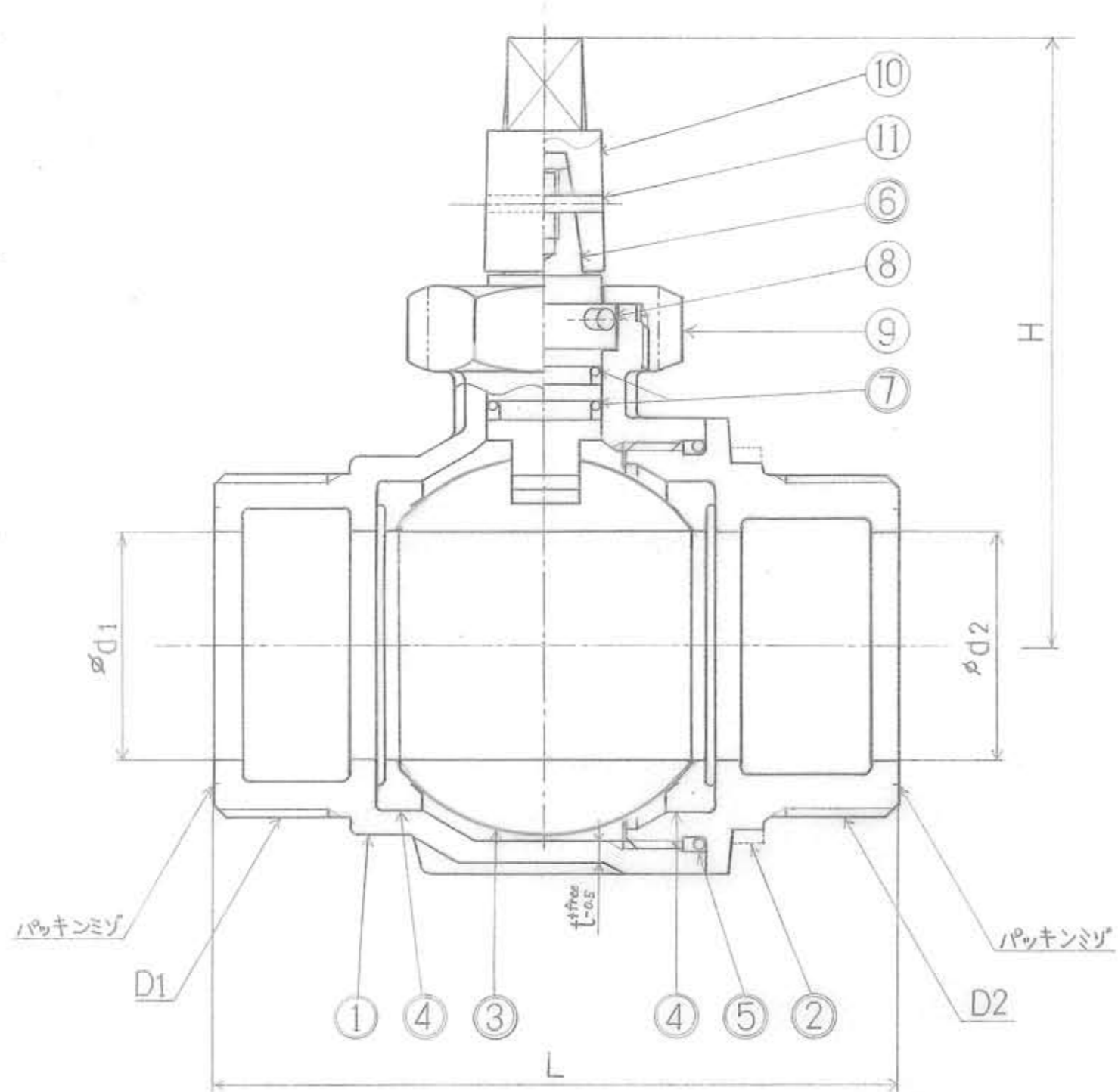
来歴	△			
	△			
No	日付	理由	担当	
該当	規格			

承認	検図	製図	設計	品番	BAC
		三宅	三宅	品名	ボール止水 キャップ付
				尺度	Free  mm
株式会社 タプ子				日付	2016年 4月22日 A3

接水	品番	部品名	材質	規格番号	記号	摘要
○	1	胴	青銅鋳物6種	JIS H 5111	BC6	
○	2	ボール押え	青銅鋳物6種	JIS H 5111	BC6	
○	3	ボール	ステンレス鋼棒	JIS G 4303	SUS316-B	
○	4	ボールシート	テフロン樹脂	JIS K 6896	PTFE	
○	5	Oリング	合成ゴム	JIS B 2401	NBR	
○	6	ステム	青銅鋳物6種	JIS H 5111	BC6C	
○	7	Oリング	合成ゴム	JIS B 2401	NBR	
	8	ストッパーピン	ステンレス鋼線	JIS G 4309	SUS304-W	
	9	ステムナット	青銅鋳物6種	JIS H 5111	BC6	
	10	キャップ	青銅鋳物6種	JIS H 5111	BC6	
	11	ロックピン	快削黄銅棒	JIS H 3250	C3604BD	

注: 部品表「接水」欄の○印及び部品引出し番号の○印は、水道水との接水部としめす。

接水部の銅合金は鉛除去表面処理とする



呼び径	L	D1	D2	d1	d2	H	t <sup>+0.05</sup> <sub>-0.5</sub>	(mm)			
30	110	G 1 1/2	G 1 1/2	31	31	102.5	3.5				
40	120	G 2	G 2	40	40	106.5	4.0				
50	140	G 2 1/2	G 2 1/2	50	50	113.0	4.5				

来歴	△			
	△			
No	日付	理由	担当	
該当規格				

品番	30-50 BAC-*			
承認	検図	製図	設計	品名
				ボール止水キャップ付水検
尺規	Free	mm		
株式会社 タチ				日 1993年 9月2日 A3